

# 室内物干し 昇降器 **ルームハンガー**

ダブルポールタイプ / シングルポールタイプ

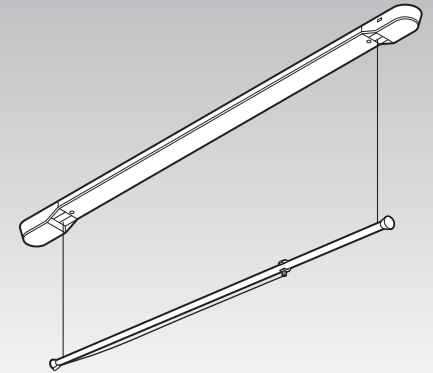
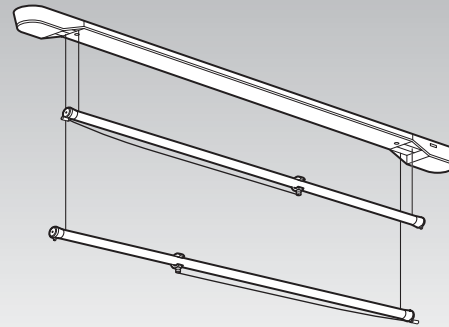
保管用

特許取得済

## 品番 MRH-2DW-11 / MRH-2DS-11 取扱説明書

ダブルポールタイプ

シングルポールタイプ



**注意**

危険ですので、お客様自身での施工は行わないでください。

## アフターサービスについて

**アフターサービスについて**

アフターサービスについては、お買上げの販売店・工事店へお問合わせください。保証規定に基づき対応させていただきます。

**保証期間経過後の修理について**

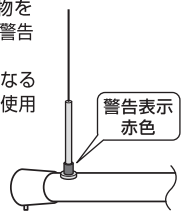
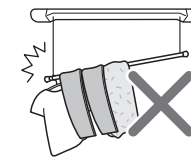
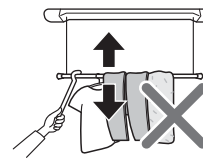
保証期間経過後は、有償修理となります。修理料金：部品代+技術料+出張料

**修理をご依頼の際、連絡していただきたい内容**

- お名前、おところ、お電話番号、商品名
- 取付け年月日
- 不具合箇所、不具合内容（詳しく）

## 使用上の注意

- 洗濯物をかけた状態では、竿を昇降させないでください。
- 竿の片方にかたよって洗濯物をかけないでください。均等に掛けてください。
- 竿に8kg以上の洗濯物をかけますと、両端に赤い警告表示が現れます。赤い警告表示が出なくなるまで洗濯物を減らして使用してください。

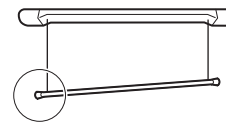


赤い表示は目安です。

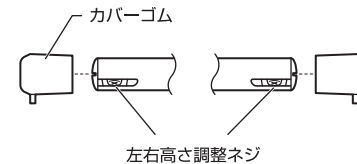
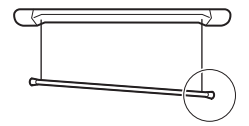
**竿の水平調整**

商品の設置後、竿が水平でない場合は竿の両端にあるカバーゴムを外してからドライバーで竿下側の調整ネジを少し緩めて、左右に動かし、高さ調整してください。

**左側が下がっている場合**



**右側が下がっている場合**



左側の調整ネジを竿の中心側にずらして竿を上げて水平にしてください。

右側の調整ネジを竿の中心側にずらして竿を上げて水平にしてください。

調整が終わりましたら、必ずネジをしっかり締めてカバーゴムをはめてください。

●製品につきましては改良のため予告なく一部変更することがあります。

**モリテック スチール株式会社** 〒619-0238 京都府相楽郡精華町精華台9丁目1番15

TEL.0774-95-0125 FAX.0774-95-0260 営業時間 9:00~17:30(土日、祝、弊社休業日を除く)

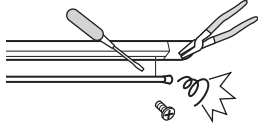
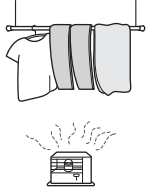


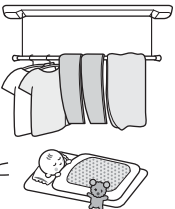
# 安全にお使いいただくために

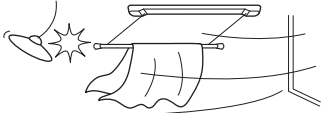

- ここに示した注意事項は、製品を安全に正しくお使いいただき、あなたや他の人々への危害や損害を未然に防止するためのものです。
- 表示内容を無視し、誤った使い方をした時に生じる危害や損害の程度を次の内容で区分し、説明しています。
- いずれも安全に関する重要な内容ですので、必ず守ってください。

<b>警告</b>	取扱いを誤ると、人が死亡または重傷を負う可能性が想定される場合
<b>注意</b>	取扱いを誤ると、人が損害を負う危険が想定される場合および物的損害のみの発生が想定される場合

お守りいただく内容の種類を、次の給表示で区分し、説明しています。

- 🚫 記号は、禁止の行為であることを告げるものです(左図の場合は分解や修理、改造の禁止)。
- ⚠️ 記号は、行為を強制したり指示する内容を告げるものです(左図の場合は特定しない一般的な人の行為の強制)。

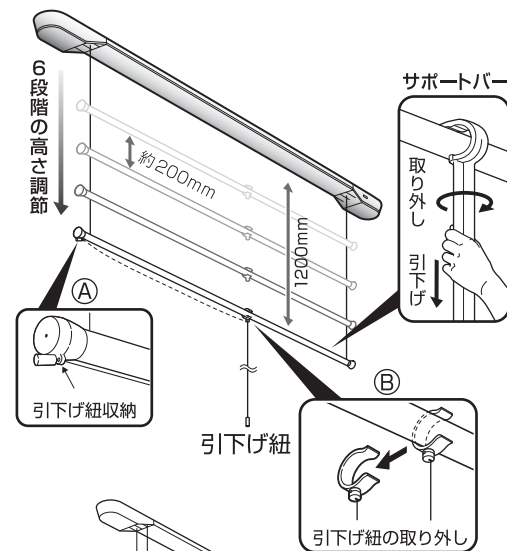
<b>警告</b>	
🚫 分解禁止	<p>●移設および分解や改造などをしてください。また、ワイヤーを故意に曲げないでください。</p>  <p>落下によるケガや故障の原因となります。</p>
🚫 禁止	<p>●洗濯物の下にはストーブ等の熱器具を絶対に置かないでください。</p>  <p>火災の原因となります。</p>
🚫 禁止	<p>●洗濯物以外の用途に使用したり人がぶら下がったりは絶対にしないでください。</p>  <p>落下によるケガや故障の原因となります。</p>
🚫 禁止	<p>●吊下げ荷重は8kgを超えるような重量をかけないでください。</p>  <p>落下によるケガや故障の原因となります。</p>
🚫 禁止	<p>●人やペットの上では使用しないでください。</p>  <p>落下によるケガの原因となります。</p>

<b>注意</b>	
⚠️ 注意	<p>●風が強い時は、窓を閉めてください。また、故意にゆらしたりしないでください。</p>  <p>竿や洗濯物が揺れて窓ガラスや物品を壊したり、ケガの原因になります。</p>
⚠️ 注意	<p>●使用しない時は、竿を本体に必ず収納してください。サポートバーは外してください。</p>  <p>ぶつかってケガや事故の原因になります。</p>

# 使用方法

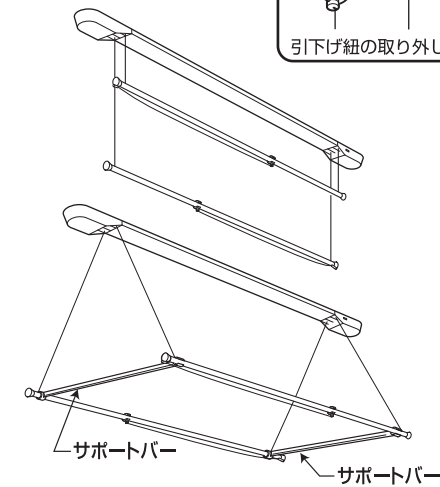
## 《使用方法》

- ① 引下げ紐または付属のサポートバーを使用して、洗濯物をかけやすい高さまで竿をゆっくりと引下げてください。  
約200mm間隔で止まります。  
天井より最大約1200mm下がります。  
※引下げ紐を使用しない場合は(A)のように引下げ紐収納に紐を引っかけて収納することができます。また、(B)のように取り外しすることもできます。
- ② 洗濯物をかけてください。
- ③ 洗濯物をはずして何もかかっていない状態になれば、竿は本体に自動的に収納されます。  
※洗濯物の重さにより、竿が昇降する場合がありますのでご注意ください。



## 《ダブルポールタイプの便利な使用方法》

- ・2段干し  
図のように干したい高さまで竿を上下2段に引下げてから、洗濯物をかけてください。
- ・ワイド干し  
洗濯物を干したい高さまで竿を引下げてから、図のように付属のサポートバーを左右に取り付けてワイドに物干し。  
ワイド干し状態では、竿を昇降させないでください(昇降させる場合、サポートバーは、必ず取り外してください)。  
※サポートバーは、図のように左右均等に確実に取付けてください。また、ワイヤーには当たらないように取付けてください。  
※サポートバーに物をかけないでください。  
※ワイド干し状態では、洗濯物は竿2本に出来るだけ均等に掛けてください。



## 【収納時の注意】

- ・竿が収納しにくい場合は、再度竿を引下げて収納してください。
- ・ダブルポールタイプの場合、2本の竿の収納スピードは必ずしも同じではありません。(片側が弱い場合があります。)
- ・ワイド干し状態で洗濯物を取込んだとき、何もかかっていない側の竿が上昇する場合がありますので、ご注意ください。

## お手入れのしかた

- 本体が汚れた場合は・・・
- 中性洗剤を薄め、スポンジや柔らかい布を使って汚れを落としてください。その後、洗剤が残らないように水拭きをし、最後から拭きをしてください。
  - ※ベンジン、シンナーなどで拭かないでください。変形、変色の原因となります。

