

# 室内物干し昇降器 **ルームハンガー**

ダブルポールタイプ / シングルポールタイプ 特許取得済

品番 **MRH-2DW-11 / MRH-2DS-11**

## 取付工事説明書

### 施工店様へ

このたびは当製品をご採用いただき、ありがとうございます。  
 ■施工前にこの取付工事説明書を必ずお読みのうえ、正しく施工してください。  
 ■お客様の取付け希望場所、または設計図の取付け場所をご確認ください。

### 安全に関するご注意

ケガや事故防止のため、以下のことを必ずお守りください。

#### ⚠ 警告



分解禁止

- 商品の分解、改造、仕様変更は絶対しないでください。

故障の原因となります。



必ず守る

- 本体は十分強度のあるところにネジで確実に取付けてください。

取付けが不完全な場合、落下によるケガの原因となります。

#### ⚠ 注意



禁止

- 付属の竿以外は使用しないでください。

落下によるケガの原因となります。

- 取付け位置にご注意ください。

暖房器具などを置くような場所や、使用時、竿に当たるような場所では、火事やケガのおそれがあります。



必ず守る

- 商品を施工する前に操作をしないでください。

- 水平な天井に取付けてください。

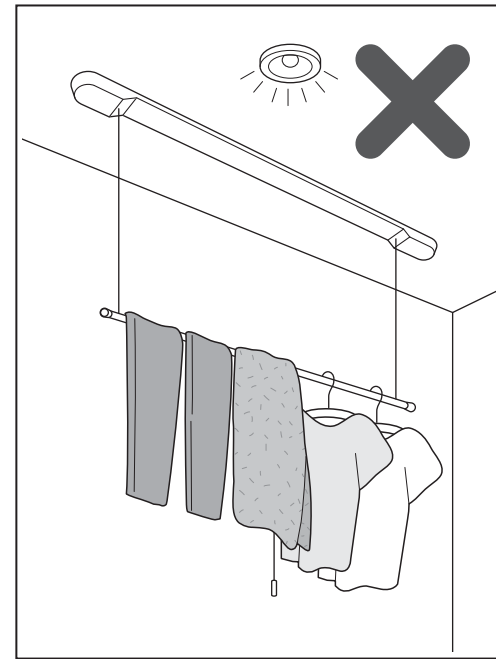
ワイヤーがからみ、故障の原因となります。

### 施工前のご注意

#### ■取付け場所にご注意ください。

- 照明器具、火災報知器、スプリンクラーの近くにルームハンガーを取付けることは避けてください。

※落下によるケガや熱による衣類の変色、火災の原因となります。



- 出入口や人の動きのさまたげになる場所には取付けないでください。

※窓際に取り付ける際は、竿やかけた洗濯物などが壁や戸などに当たらないように離して取付けてください。



- テラスなどの屋外や、浴室には取付けないでください。

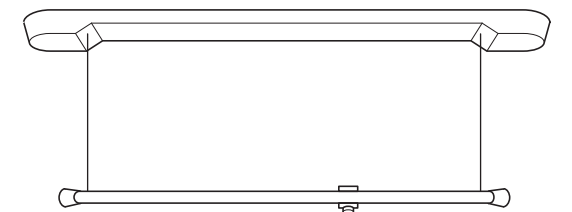
※故障の原因となります。



### 施工後のご注意

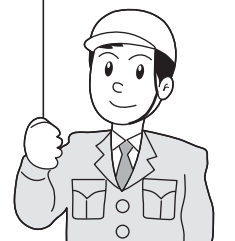
- 施工後、本体が確実に取付いているか確認してください。

- ・本体のカバーを上下左右に揺らしても、ぐらつかない。
- ・天井と本体の間に隙間がなくネジの緩みもない。



- 図のように引下げ紐を使って竿が平行に昇降するか確認してください。

- 最上部で竿が本体に収納するか確認してください。

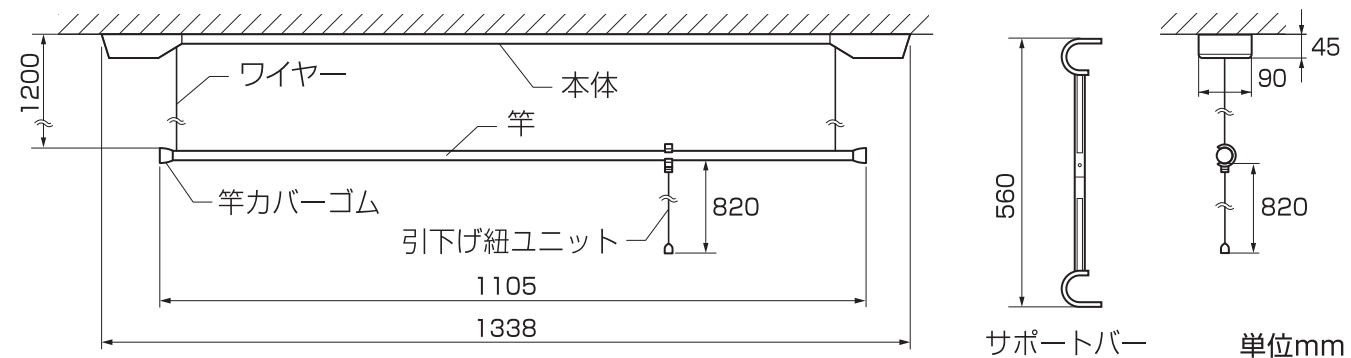


# 梱包内容

名称	内容	数量
本体一式	本体	1台
部品	取付固定ネジ(なべタッピンネジ 5×45mm)	4本
	ネジ穴カバーシール	1シート
	カバー取付用ネジ(皿タッピンネジ 4×10mm)	2本
説明書	取付工事説明書(本紙)、取扱説明書	各1部
サポートバー	シングルポールタイプの場合	1本
	ダブルポールタイプの場合	2本
引下げ紐ユニット(取付済)	シングルポールタイプの場合	1個
	ダブルポールタイプの場合	2個

# 各部のなまえ・寸法図

ダブルポールタイプ/シングルポールタイプ共通



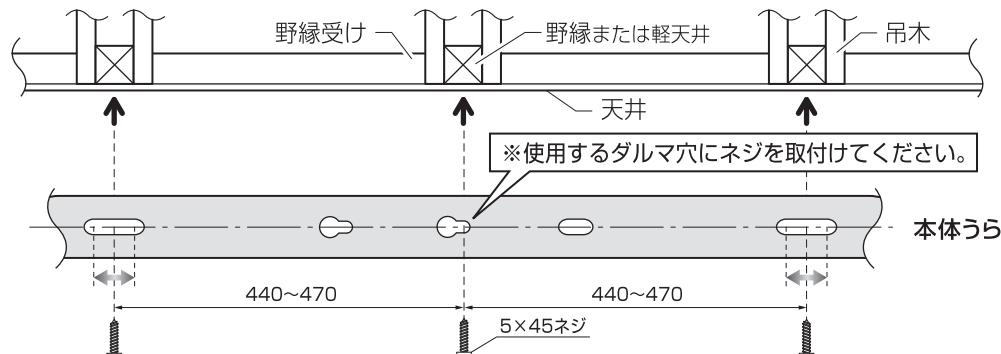
# 天井への取付け例

図のように野縁や軽天井などの十分な強度のある箇所に取付けてください(100kgの耐加重を目安にしてください)。天井取付ピッチが合わない場合、取付けできませんのでご注意ください。

303mmピッチと455mmピッチとでは、使用するネジの本数も使用する取付穴も違います。下図をよくご確認の上、使用するダルマ穴の位置にネジを取付けてください。

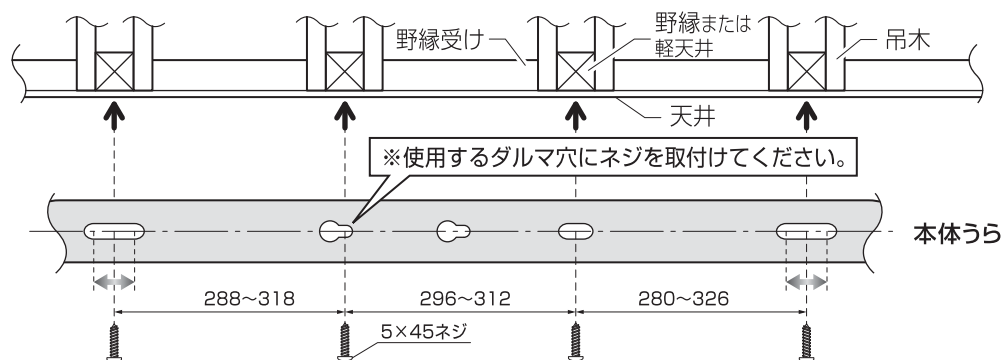
## 455mmピッチへの取付けの場合

野縁または軽天井



## 303mmピッチへの取付けの場合

野縁または軽天井



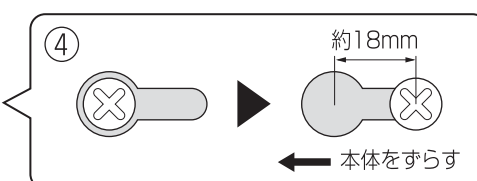
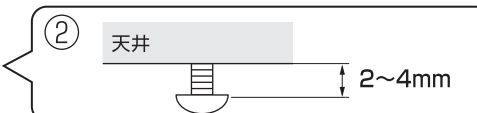
※天井埋め込みタイプについては、別売りの「埋め込みキット」工事説明書参照。

単位mm

# 本体の取付け方

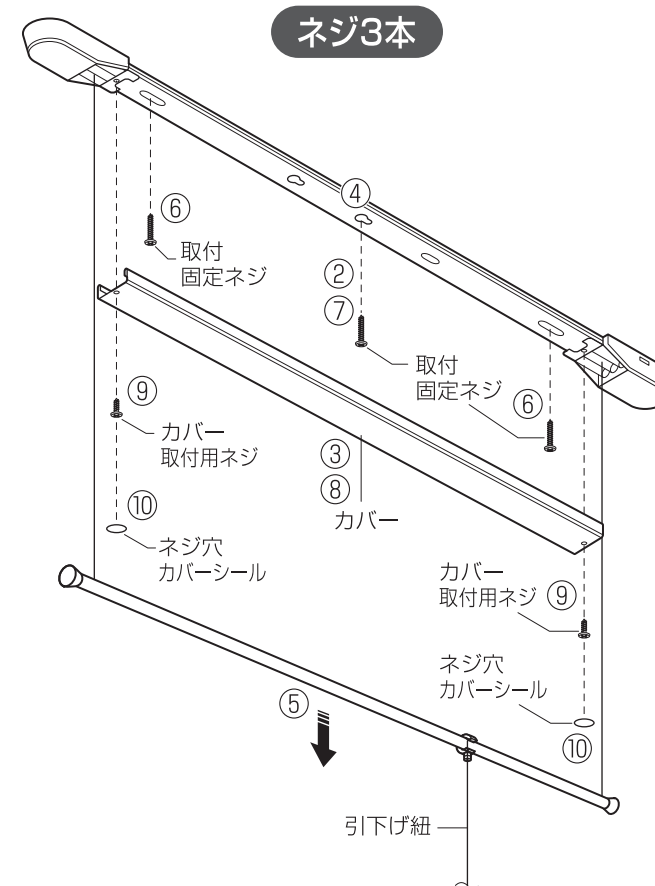
壁から約1m以上離して取付けてください。竿が壁に当たる恐れがあります。

- 取付指定位置を必ずお守りください(天井への取付け例参照)。
- 位置が決まりましたら仮止めの為、取付固定ネジを締めます。このときネジは最後まで締まらず、天井とのすき間を2mm~4mmに保ってください。
- 本体を天井に取付ける前にカバーを外してください。
- 本体上部のダルマ穴の大きい方の穴に、取付固定ネジの頭を入れ、本体を横にずらしてください。
- 引下げ紐を使って施工しやすい位置まで平行に引下げてください。
- 位置を確認して、左右の取付固定ネジ2本または3本を締めてください。(303mmピッチと455mmピッチとでは、使用するネジの本数も使用する取付穴も違います。) ※ネジを取付ける時に、ワイヤーを挟み込まないように注意してください。
- 上記②で仮止めしたネジも確実に締めてください。 ※確実に取付けられたことを確認してから行ってください。
- 取付け固定ネジを取付けてからカバーを嵌め込んでください。
- カバーの両穴にカバー取付用ネジ2本を締めてください。 ※電動工具使用不可
- 最後にネジ穴カバーシールを2ヶ所貼ってください。



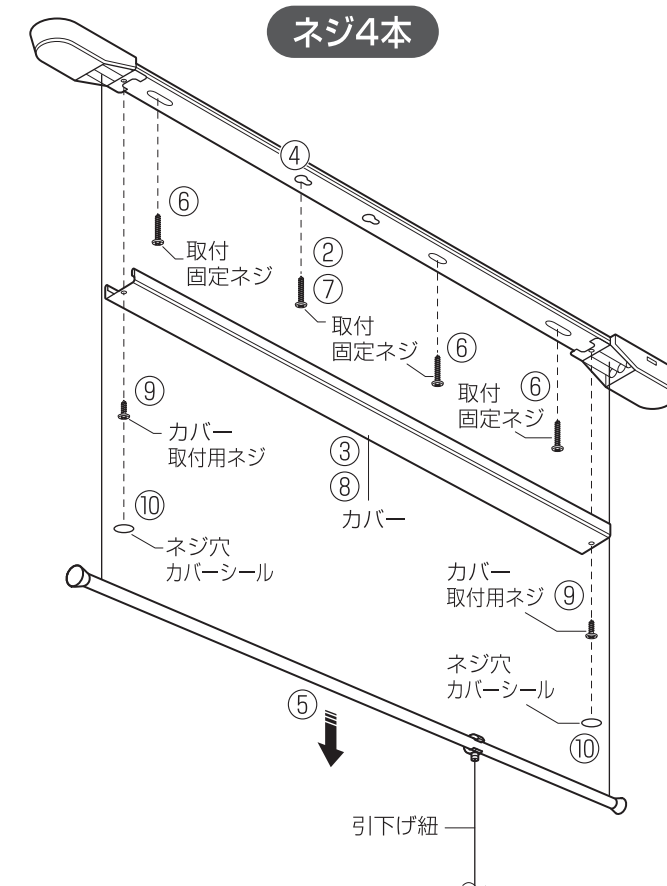
## 455mmピッチの場合

### ネジ3本



## 303mmピッチの場合

### ネジ4本



※イメージ図はシングルポールタイプです。取付け方法はダブルポールタイプ、シングルポールタイプ共通です。