

機種

くるリング

## 取付工事説明書

このたびは当製品をご採用いただき、ありがとうございます。

**施工業者様へ**

- 施工前にこの取付工事説明書を必ずお読みのうえ、正しく施工してください。
- お客様の取付け希望場所、または設計図の取付け場所をご確認ください。

### 安全上のご注意 必ずお守りください

- ここに示した注意事項は、製品を安全に正しくお使いいただき、あなたや他の人々への危害や損害を未然に防止するためのものです。
- 表示内容を見逃し、誤った使い方をした時に生じる危害や損害の程度を次の内容で区分し、説明しています。
- いずれも安全に関する重要な内容ですので、必ず守ってください。



**警告**

取扱いを誤ると、人が死亡または重傷を負う可能性が想定される場合



**注意**

取扱いを誤ると、人が損害を負う危険が想定される場合および物的損害のみの発生が想定される場合

お守りいただく内容の種類を、次の絵表示で区分し、説明しています。



●記号は、禁止の行為であることを告げるものです(左図の場合は分解や修理、改造の禁止)。



●記号は、行為を強制したり指示する内容を告げるものです(左図の場合は特定しない一般的な人の行為の強制)。

### 安全に関するご注意

ケガや事故防止のため、以下のことを必ずお守りください。



**警告**



分解禁止

- 商品の分解、改造、仕様変更は絶対しないでください。故障の原因となります。



必ず守る

- 本体は野縁や軽天材などの十分強度のあるところに水平に取付け、確実に取付けてください。取付けが不完全な場合、落下によるケガの原因となります。
- 木くずが、目に入らないようにゴーグル・マスクなど保護具を装着してください。
- 付属の取付固定ネジを必ず使用してください。落下によるケガの原因となります。



**注意**



禁止

- 指定された太さの竿(φ25~35mm)以外は使用しないでください。商品の破損、落下によるケガの原因となります。



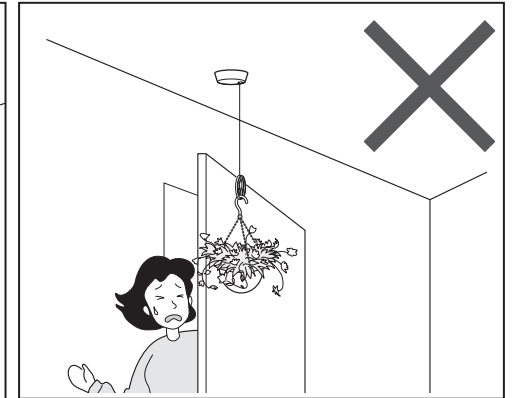
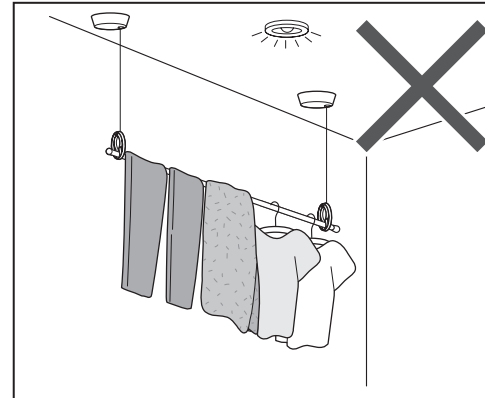
必ず守る

- 取付け位置にご注意ください。通風口や換気扇、コンロなど火気の近く、竿や洗濯物が当たるような場所では、換気不全、火災やケガのおそれがあります。また、設備配線・配管部周辺には取付けしないでください。感電または水漏れ等を起こすおそれがあります。
- 商品を施工する前に操作をしないでください。
- 水平な天井に取付けてください。勾配のついた天井に使用しますと、ワイヤーが部品とこすれて故障の原因となります。
- 商品を使用中、本体に緩み(がたつき)を確認し、ネジを締め直しても改善されない場合は、ただちに使用を中止してください。または、取付け位置を変えて設置し直してください。

### 施工前のご注意

本体は十分に安全で強度が確保できる設置場所を決めてください。

取付け場所にご注意ください。 ※脚立などを使用する場合、転倒や転落に注意してください。

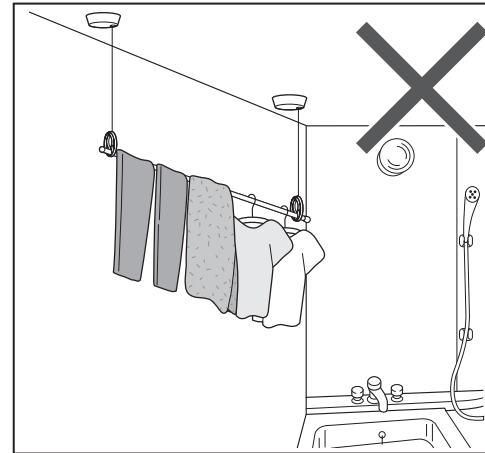


- 照明器具、火災報知器、スプリンクラーの近くにルームハンガーを取付けることは避けてください。

※落下によるケガや熱による衣類の変色、火災の原因となります。

- 出入口や人の動きのさまたげになる場所には取付けしないでください。

※窓際に取付ける際は、竿や吊り下げた洗濯物が窓や壁などに当たらないように約1m以上離して取付けてください。

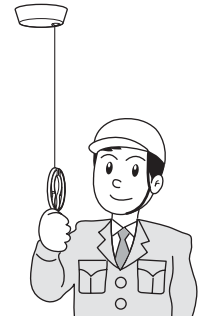


- テラスなどの屋外や、浴室には取付けしないでください。

※故障の原因となります。

### 施工後のご注意

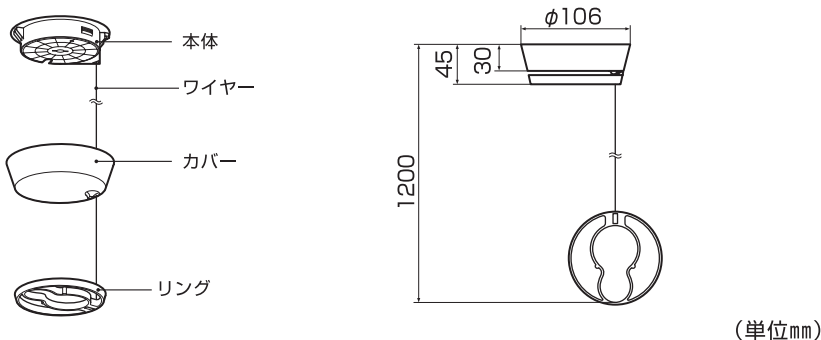
- 施工後、リングの昇降の操作確認をしてください。
- リングを持って8kg以上の過度な力を加えないでください。 ※故障の原因となります。



# 梱包内容

名称	内容	数量
本体一式	本体(引下紐2本、サポートバー1セット)	2台
部品袋	取付固定ネジ(なべタッピンネジ 5×45mm)	4本
説明書	取付工事説明書(本紙)、取扱説明書	各1部

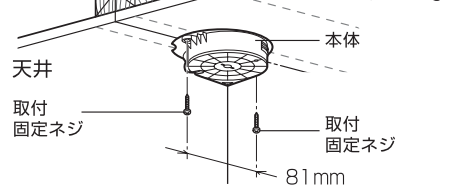
# 各部の名前・寸法図



# 天井への取付け例

## 天井野縁に取付ける場合

天井への取付けは、図のようにピッチ81mmの範囲で、野縁や軽天材などの十分な強度のある箇所にネジ2本で取付けてください(100kgの耐荷重を目安にしてください)。



※注意  
取付固定ネジは必ず天井うらの野縁に効かせてください。

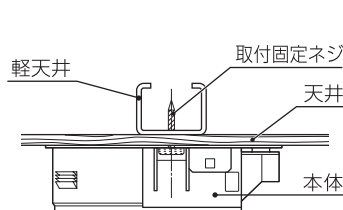
- 野縁・または厚さ9ミリ以上の合板に取付け可能。
- 付属のタッピングネジを使用(φ5×45=2本)。
- 直径3ミリ以下のドリル等で下穴をあけてください。

### ⚠注意

電動工具のみでの施工はおやめください。必ず、ネジの締め終わりの4~5mm手前で止め、最後はドライバー等を使用し、手回しで締めわり具合を確認し、取付けてください。

## 軽天井下地の天井に取付けの場合

天井材を通して直接軽天下地に締付けてください(耐荷重100kgを目安に制作してください)。



- 付属のタッピングネジを使用(φ5×45=2本)。
- 下穴用の直径2.5ミリ以下のドリルが必要となります。

# 本体の取付け方

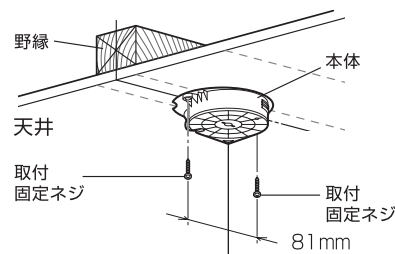
取付け指定位置を必ずお守りください。(天井への取付け例参照)

## 1. 本体を仮止めします。(2カ所)

カバーを外し、本体を取付け位置へ付属のネジで仮固定します。

ワイヤーの出口を同じ方向にしてください。

- 突起部にご注意ください。



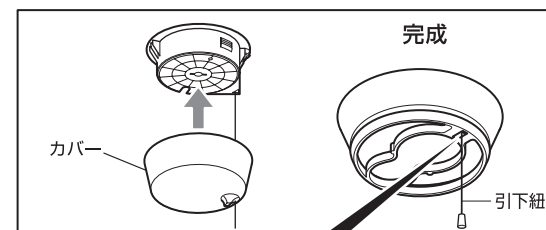
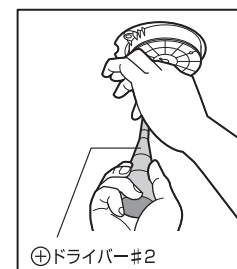
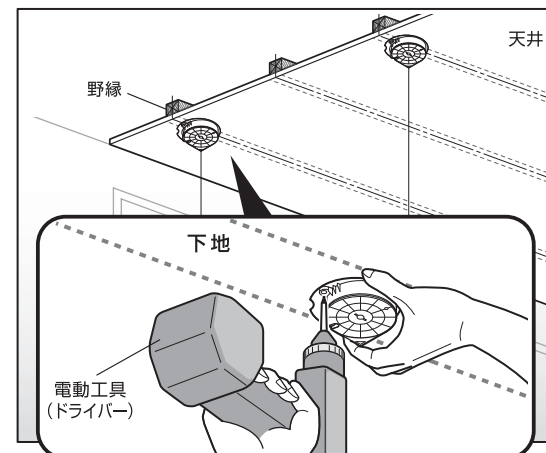
## 2. 仮止めしたネジをドライバーで確実に締め込んでください。

## 3. 天井にしっかり固定されているか確認してください。

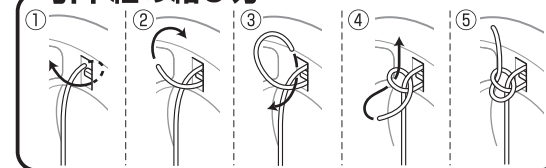
⚠天井と本体の間に隙間がなく、ネジの緩みがないことを確認してください。

もう片方も同様に取付けます。

## 4. 最後にカバーを取り付ければ完成です。



## 引下紐の結び方



※引下紐は、ご使用しやすい長さに切ってください。

## お問い合わせ(製造・販売元)

### モリテック スチール株式会社

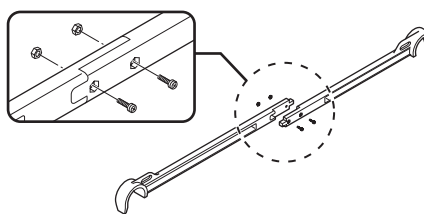
〒574-0052 大阪府大東市新田北町1番27号

TEL.072-870-8372 FAX.072-870-8435

営業時間 月曜日~金曜日 9:00~17:30 (土・日・祝・弊社休業日を除く)

## サポートバーの組み立てかた

ネジ・ナットでしっかりと止めてください。



※電動工具(ドライバー)使用不可