

## ■取付け工事の前に

部品内容をご確認ください。

### 梱包内容

埋込枠(外形寸法は図Dのとおりです)	1台
なべタッピンネジ(5×45)	1本
取付工事説明書(本書)	1枚

ルームハンガー本体の取付けは、本体に付属している取付固定ネジを使用してください。

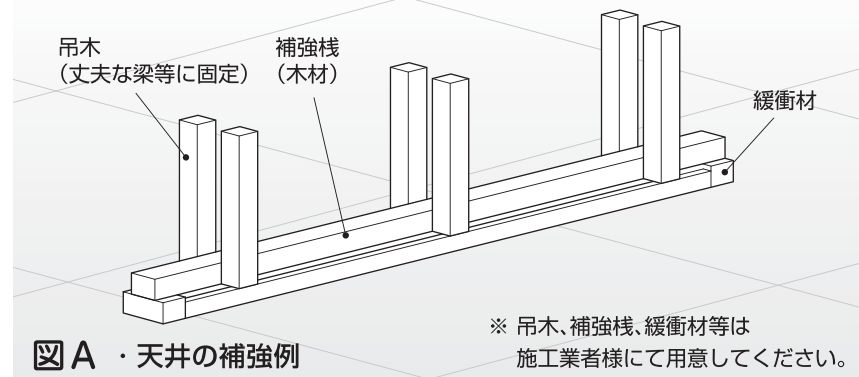
※吊木、補強棧、緩衝材等は施工業者様にて用意してください。

## ■取付け手順

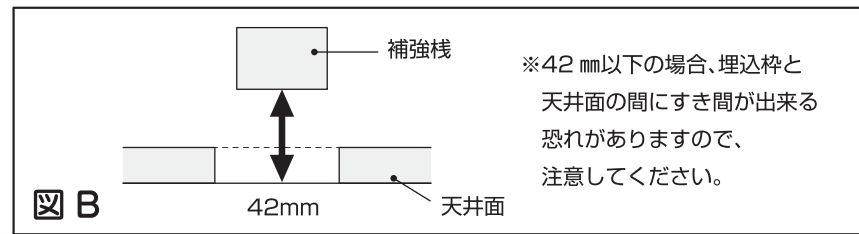
天井取付キットを使用してルームハンガーを取付ける場合は、下記の手順①～⑪に従ってください。  
ルームハンガー本体に付属している取付工事説明書の注意事項も必ずお守りください。

### 1. 天井を補強し、開口部を設けます。

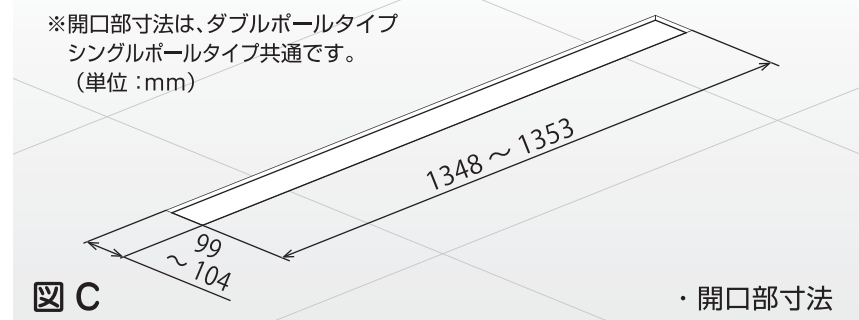
**手順①** 天井の補強は、補強棧と吊木等を使用し、丈夫な梁等に固定して、十分な強度を持たせてください(100kgの耐荷重を目安にしてください)。



**手順②** 補強棧は、図Bのように、必ず天井面から42mmのところを設置してください(横にずれないように、図Aのように緩衝材等で固定してください)。

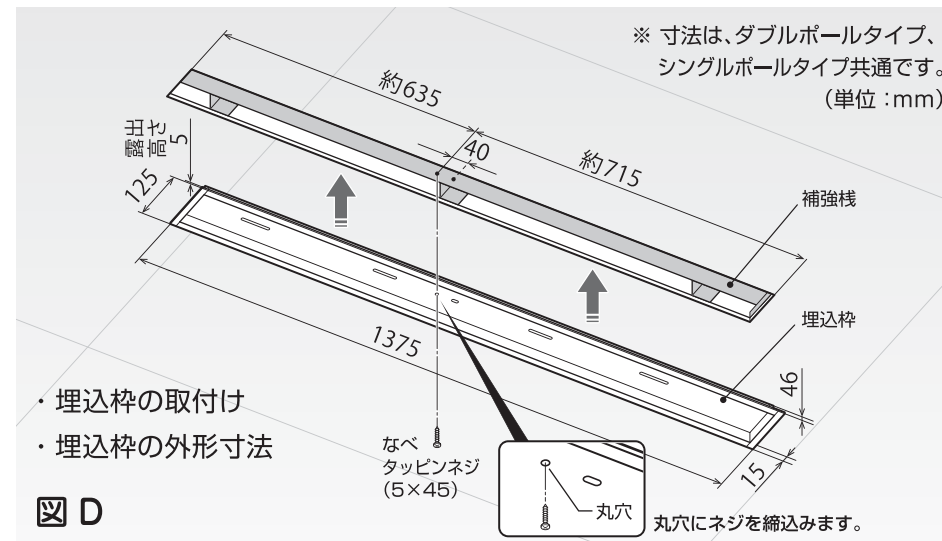


**手順③** 開口部寸法は、図Cのように開けてください。



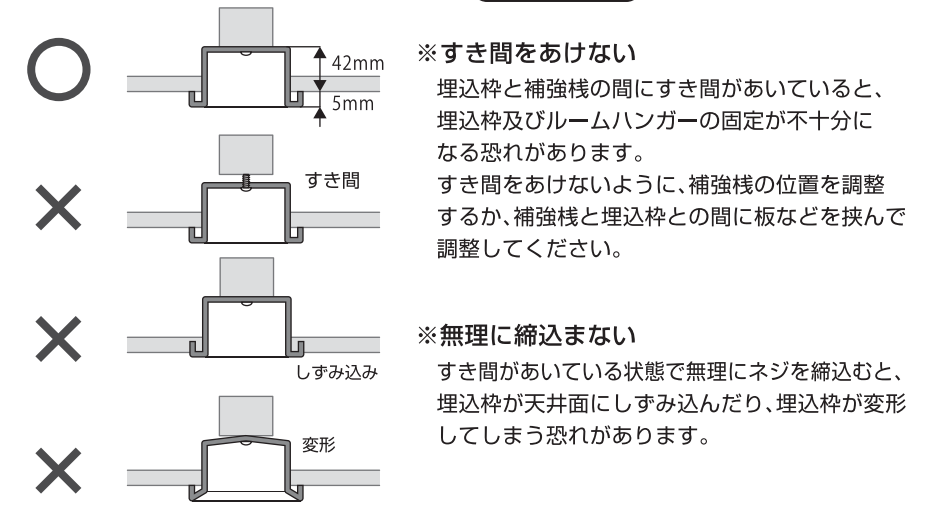
### 2. 埋込枠を取付けます。

**手順④** 埋込枠を天井の開口部にセットして、手順①～③で取付けた補強棧に、丸穴から確実にネジを締めます。ネジは、なべタッピンネジ(5×45)1本を使用してください。



- ・埋込枠の取付け
- ・埋込枠の外形寸法

### 埋込枠設置 注意事項



### 3. ルームハンガー本体を取付けます。

ルームハンガー本体の取付けは、本体に付属している取付固定ネジを使用してください。

**手順⑤** 図Eのように本体を天井に取付ける前にカバーを外してください。

**手順⑥** 必ずルームハンガー本体を下向きにしてから、竿を平行に400mm～500mm引下げます。

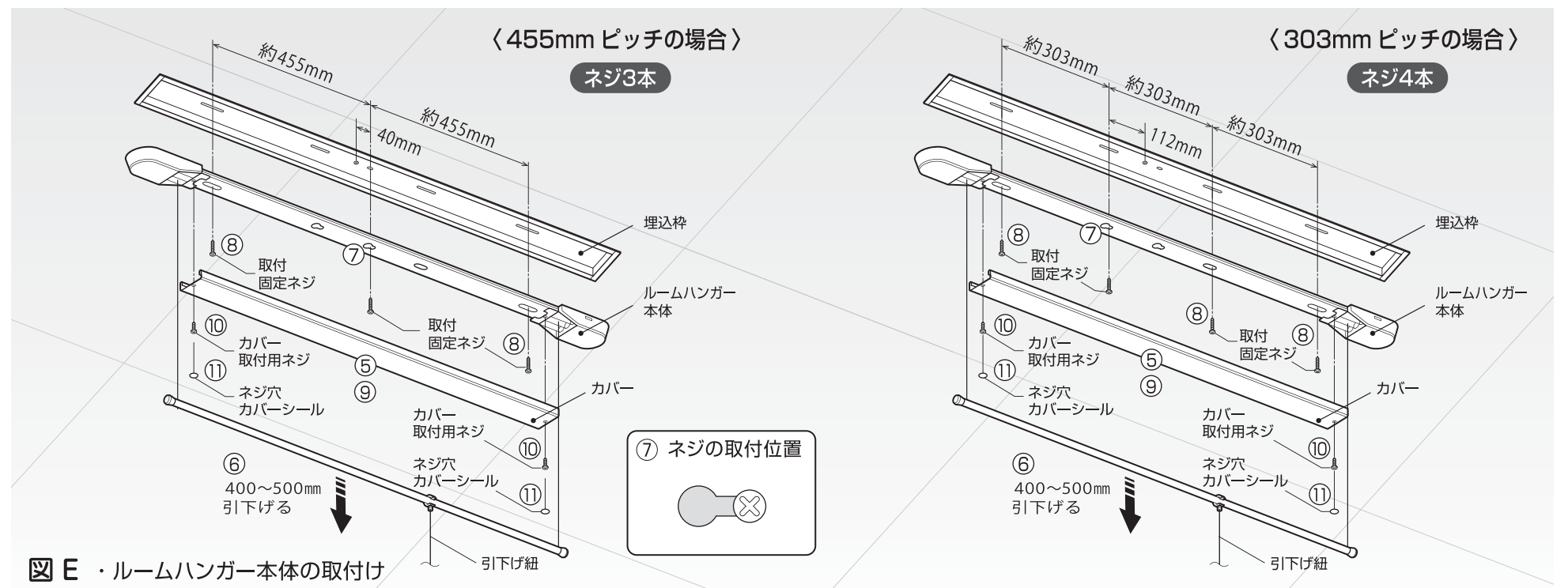
**手順⑦** 取付指定位置を必ずお守り下さい  
303ピッチと455mmピッチに対応する位置にネジを取付けてください。  
天井への取付け例をご確認の上、ルームハンガーの竿を引下げた状態で埋込枠との位置を微調整し、使用するダルマ穴の位置に確実にネジを締めてください。

**手順⑧** 位置を微調整して、左右の穴に取付固定ネジ2本または3本を締めてください。(303mmピッチと455mmピッチとは、使用するネジの本数も使用する取付穴も違います)。  
※ネジを取付ける時に、ワイヤーを挟み込まないように注意してください。

**手順⑨** 取付固定ネジを取付けてからカバーを嵌め込んでください。

**手順⑩** カバーの両穴にカバー取付用ネジ2本を締めてください。  
※電動工具使用不可

**手順⑪** 最後にネジ穴カバーシールを2ヶ所貼ってください。



図E ・ルームハンガー本体の取付け

●製品につきましては改良のため予告なく一部変更することがあります。